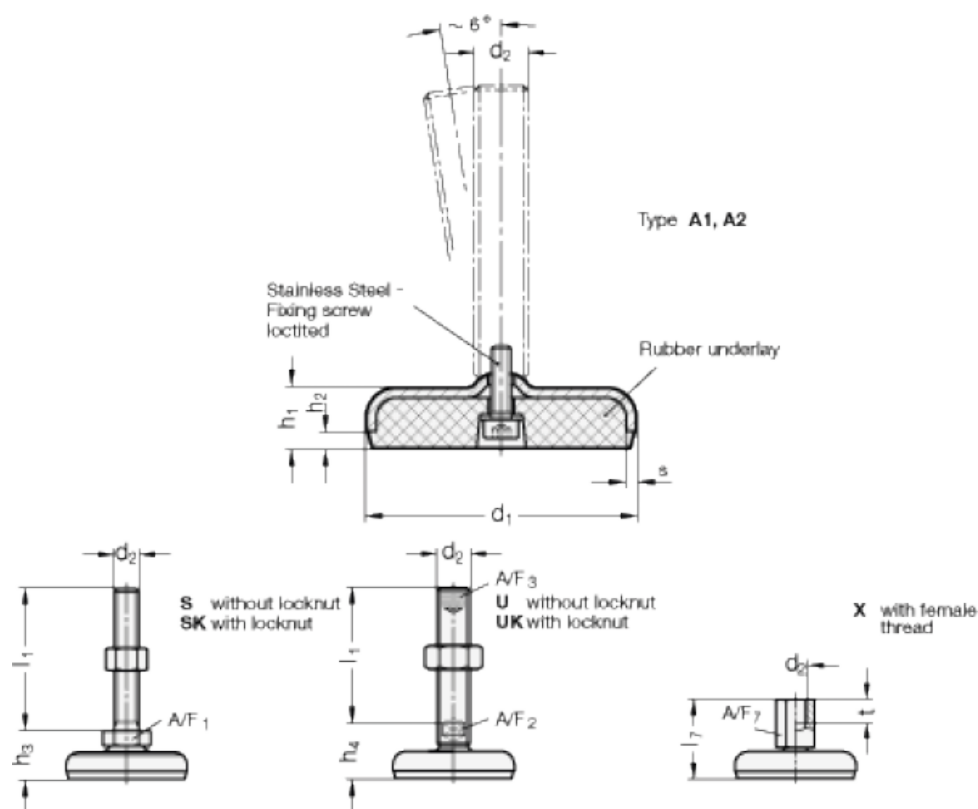


Varenummer: 2030120M20150A1UK

Beskrivelse: E+G Justerfod  
GN 30-120-M20-150-A1-UK

Note: UK Med møtrik, sekskant i toppen, spændeflade i bunden

## Mål



A/F2 = 15

s = 4

A/F3 = 10

d1 = 120

d2 = M20

h1 = 22

h2 = 6

h4 = 39

l1 = 150